

π WYT 角度类  
Dec. 2012

WYT-AT-6  
无触点角度传感器

## 产品概述

WYT-AT-6 无触点角度传感器，量程可调。设计基准和满度钮，用户自行微调角度测量范围。侧面出线，设计紧凑。轴  $\phi 6\text{mm}$ ，法兰盘安装；不锈钢外壳，密封性好， $360^\circ$  连续转动；防水/油污/粉尘，耐腐蚀，防护好。 $0\sim 100^\circ$  线性量程内输出  $4\sim 20\text{mA}$  二线制电流信号。

\*\*\* 二线制电流信号输出，直接替换进口的角度传感器。



## 性能参数

### 电性能指标

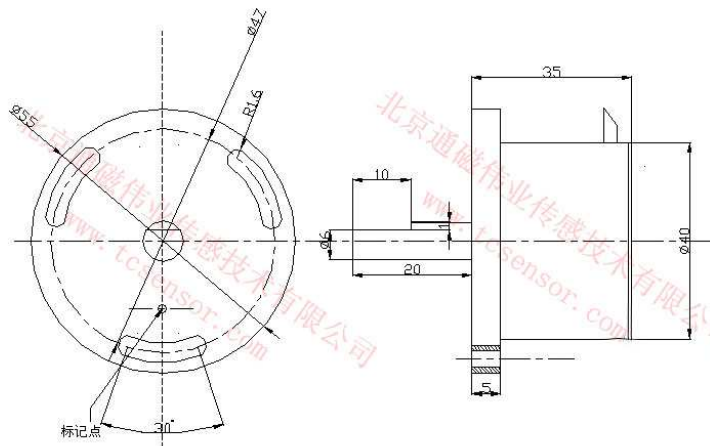
工作电压	DC12V、DC24V、DC8~28V（可选）	机械转角	360° 连续转动	
输出信号	4~20mA（二线制或三线制）、0~5V 或其他	线性量程	60°	0~100°
重复性	$\pm 0.05\%FS$	分辨率	<0.005°	0.1°

### 环境指标

使用温度	-25℃~70℃(特殊-40℃~110℃)	保护设计	短路保护、极性保护
温度系数	0.01%FS/℃	防护等级	IP65

### 机械尺寸

外壳材料	不锈钢	机械尺寸	轴： $\phi 6 \times 20\text{mm}$ ；壳： $\phi 40 \times 35\text{mm}$
------	-----	------	---



**应用推荐：** 特别为水泥设备的角行程测控；阀门转角及船舵监测设计。替代二线制的进口产品。

### 订货填空：

工作电压：\_\_\_\_\_；线性量程：\_\_\_\_\_；输出信号：\_\_\_\_\_；导线长度：\_\_\_\_\_米；  
应用环境：\_\_\_\_\_；使用温度：\_\_\_\_\_℃；信号后接：○仪表 ○PLC ○其他。其他说明：\_\_\_\_\_；