

π WYT 角度类
Dec. 2012

WYT-AT-7
无触点角度传感器

产品概述

WYT-AT-7 无触点角度传感器。该型号 $\phi 10\text{mm}$ 轴，连接法兰盘设计承受轴向力。不锈钢外壳，密封性好，牢固耐腐蚀，金属铠装线设计坚固耐用。可以用在重型设备或工程车辆等关键重要场合或军品级。0~360° 量程，360° 连续转动；防水/油污/粉尘，耐腐蚀，防护等高。量程可按用户要求，在线性量程内输出标准电压或电流信号。



性能参数

电性能指标

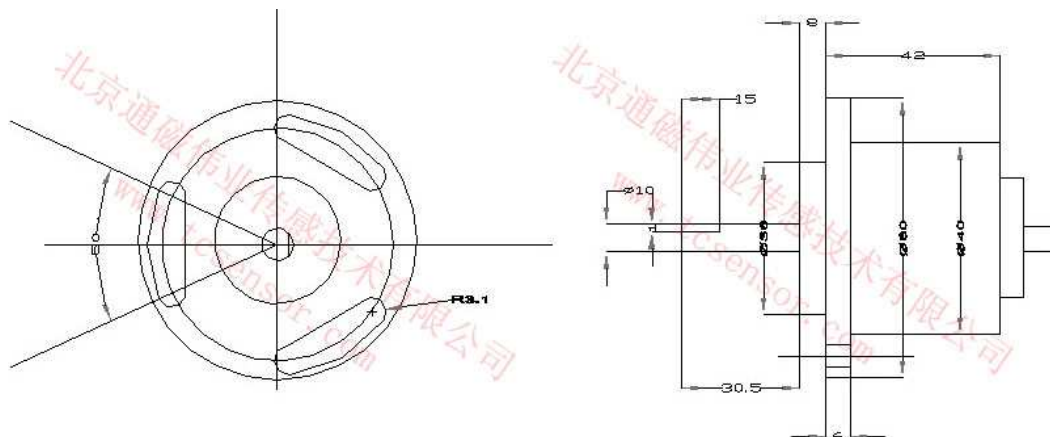
工作电压	DC12V、DC24V、DC8~28V (可选)	机械转角	360° 连续转动	
输出信号	4~20mA、0~5V、1~5V、 $\pm 5\text{V}$ 或其他	线性量程	90°	0~360°
重复性	$\pm 0.05\% \text{FS}$	分辨率	$< 0.005^\circ$	0.1°

环境指标

使用温度	-25°C~70°C (特殊-40°C~125°C)	保护设计	短路保护、极性保护
温度系数	0.01%FS/°C	防护等级	IP65

机械尺寸

外壳材料	不锈钢	机械尺寸	轴: $\phi 10 \times 15$ (或 30mm); 壳: $\phi 40 \times 42\text{mm}$
------	-----	------	--



应用推荐: 重型或大型机械, 钢铁, 航空, 军车, 水下艇, 雷达等, 或高级检测用的精密角度控制。

订货填空:

工作电压: _____; 线性量程: _____; 输出信号: _____; 导线长度: _____ 米;

应用环境: _____; 使用温度: _____ °C; 信号后接: 仪表 PLC 其他。其他说明: _____;