

π WYT 角度类
Dec. 2012

WYT-AT-1
无触点角度传感器

产品概述

WYT-AT-1 无触点角度传感器, 0~360° 量程广, 轴 $\Phi 6\text{mm}$, 法兰盘安装; 不锈钢外壳, 密封性好, 360° 连续转动; 防水/油污/粉尘, 耐腐蚀, 防护等级高。输出标准电信号。

***** 性价比优的角度传感器。**精度高, 抗震, 较恶劣室外工业现场及重要工业级的首选。



性能参数

电性能指标

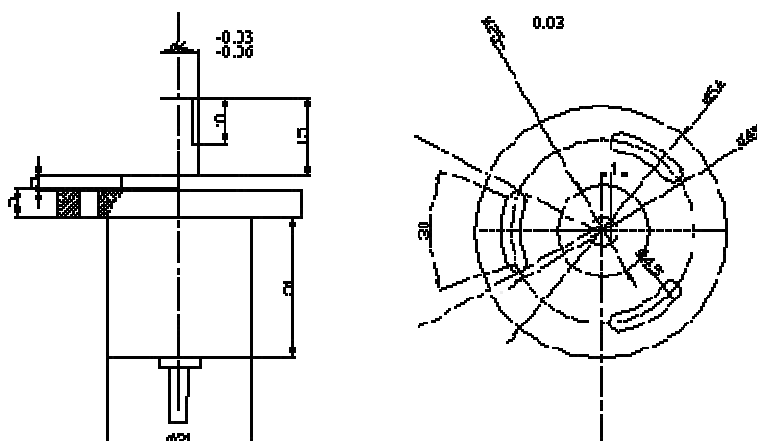
工作电压	DC12V、DC24V、DC8~28V (可选)	机械转角	360° 连续转动	
输出信号	4~20mA、0~5V、1~5V、 $\pm 5\text{V}$ 或其他	线性量程	90°	0~360°
重复性	$\pm 0.05\% \text{FS}$	分辨率	$< 0.005^\circ$	0.1°

环境指标

使用温度	-25°C~70°C (特殊-40°C~125°C)	保护设计	短路保护、极性保护
温度系数	0.01%FS/°C	防护等级	IP65

机械尺寸

外壳材料	不锈钢	机械尺寸	轴: $\Phi 6 \times 15 \text{ mm}$; 壳: $\Phi 31 \times 36 \text{ mm}$
------	-----	------	--



应用推荐: 钢铁/航空/车辆/机械/汽车底盘 船舶摆舵等, 或高级检测控制中的精密角度控制。

订货填空:

工作电压: _____; 线性量程: _____; 输出信号: _____; 导线长度: _____ 米;
应用环境: _____; 使用温度: _____ °C; 信号后接: 仪表 PLC 其他。其他说明: _____;