

**经济款**  
Apr. 2013

**TCK03BH**  
倾斜报警器

## 产品概述

**TCK03BH 倾斜报警器（水平控制器）**采用德国先进技术制作，测控设备单维双方向倾斜状况的倾斜报警。倾斜发生，该向倾斜指示绿灯亮，输出高电平信号，以便进行控制或调整。面板有角度调整电位器，倾斜报警角度可调，信号可靠，报警准。水平安装。是从原型号 WQAD-P 中推出的经济款现货，专门惠及回报用户。



## 性能参数

### 电性能指标

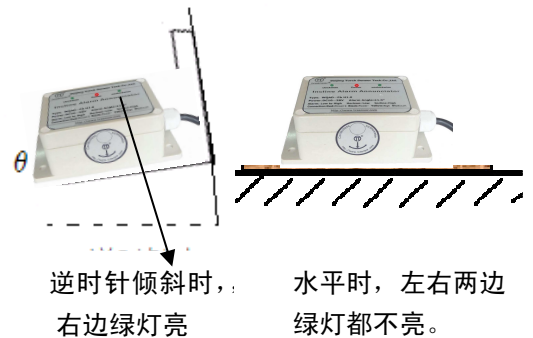
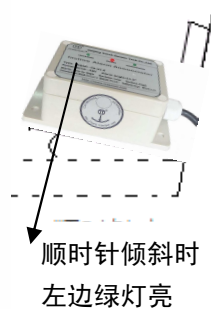
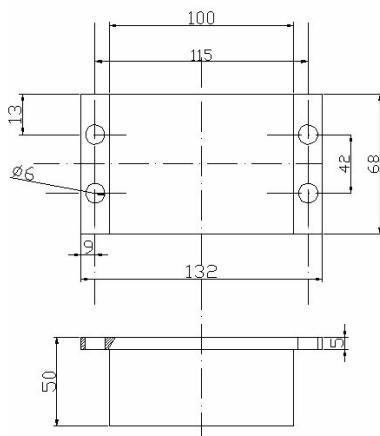
工作电压	DC12~28V	工作电流	≤30mA
报警角阈值*	±3.0°（出厂默认）	最大阈值可调	≤±15°，最小±0.5°
报警信号	1) 输出高电平信号 2) 倾斜指示绿灯亮	水平状态	低电平信号
报警误差	≤±0.1°	测量方向	单维双方向

### 环境指标

使用温度	-25℃~75℃	保护设计	短路保护、极性保护
储存温度	-40℃~75℃	防护等级	IP66

### 机械尺寸

外壳材料	进口防水塑料	机械尺寸	(100+40) × 68 × 50mm
------	--------	------	----------------------



订货 电邮: [sales@tcsensor.com](mailto:sales@tcsensor.com) 传真: 010-6231 3884 电话: 010-6234 4900