



tcsensor®

# WYH2-1 无触点角度传感器

2019年零售价 358元/只; 100只批量价: 298元/只; 提供3%增值税专用发票

敬请关注微信公众号: tcsensor2017

## 一、概述:

采用新型磁敏感元件, 将机械转动转化为标准电信号输出, 无电触点的测量转动的角度。

**•无触点 •高灵敏度 •极长寿命 •无磨损 •360°连续转动**

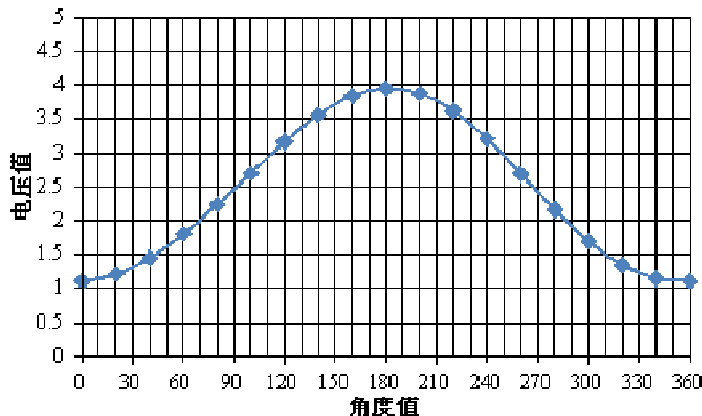
适用于机械变化频繁, 需要使用寿命长的自动控制系统的测量反馈场合。

如在 机器人、航空、化工、纺织、印刷、船舶、冶金等行业中的阀门控制、张力控制 (卷放料装置; 绕线机构)、机器人、医疗器械、记录仪表及教学演示等精密仪器上的精密角度测量。

## 二 主要参数

型号	WYH2-1			重复性	±0.05%
线性量程	±45°	±30°	±20°	灵敏度	≈20mV/1° (V <sub>in</sub> = 5V)
独立线性度	1.5%	1.0%	0.5%	分辨率	连续
工作电压	典型: DC 5V (DC3.8~8V)			工作电流	I < 20mA
输出 (V <sub>in</sub> =5V)	1V ~ 4V (参考输出曲线)			转动方式	轴承固定, 360°连续转动
量程	360°测量, 正弦输出			使用温度	-20℃~+70℃
湿度范围	0~95%RH			存储温度	-40℃~+75℃
防护等级	IP65* tcsensor®			工作环境	变化频繁, 室内精密设备
	*轴承转动需另做防护处理				耐水、油、气, 抗震动

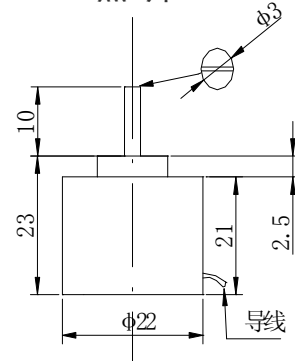
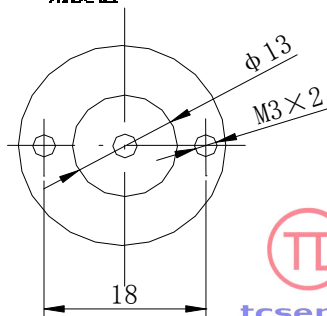
## 三 参考曲线 工作电压: DC5V



照片

## 四 机械尺寸

传感器外壳  
材料: 铝合金  
转轴: 3mm  
重量: 22克



## 五: 接线

**红线:** 电源正; **黑线:** 电源负 (公共地); **黄线:** 信号输出; 金属屏蔽线 (与外壳相通)。

取信号: 信号输出线 (黄线) 与地线 (黑线) 之间为输出电压信号。

测试、安装、调试及注意事项 详见订货说明书

少量有现货, 请填写 2019 年 bjtc 订货单。批量请提前下单。