



WYH2-3 无触点角度传感器

tcsensor®

2019年零售价 580元/只; 100只批量价: 438元/只; 联轴器单计, 提供3%增值税专用发票

敬请关注微信公众号: tcsensor2017

一、概述:

采用新型磁敏感元件, 将机械转动转化为标准电信号输出, 无电触点的测量转动的角度。

•无触点 •高灵敏度 •极长寿命 •无磨损 •360°连续转动

适用于机械变化频繁, 环境恶劣, 需要使用寿命长的自动监测场合。

如在航空、电力、石油、化工、纺织、印刷、船舶、冶金等众多行业中的阀门控制、张力控制(卷放料装置; 绕线机构)、机器人、医疗器械、物料位置控制、记录仪及教学演示仪器等。

联轴器 型号 DR-6×6: 轴 6mm-轴 6mm (20元/只) DR-6×10: 轴 6mm-轴 10mm (25元/只)

二 主要参数

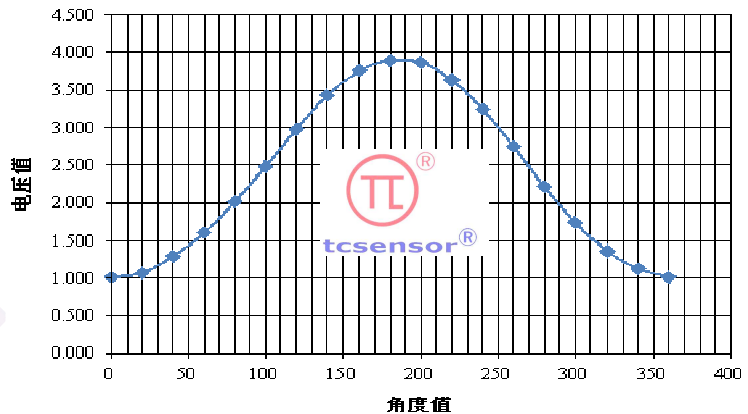
量程	360°测量, 正弦输出			重复性	±0.05%
线性量程	±45°	±30°	±20°	灵敏度	≈40mV/1° (V _{in} =5V)
独立线性度	1.5%	1.0%	0.5%	分辨率	连续
工作电压	典型: DC5V (DC3.8~8V)			工作电流	10 mA < I < 20mA
输出 (V _{in} =5V)	1V ~ 4V			转动方式	轴承固定 360° 可连续转动
湿度范围	0~95%RH			使用温度	-25℃~+75℃
防护等级	IP65*			工作环境	变化频繁, 环境恶劣
	*轴承转动需另做防护处理				耐水、油、气, 抗震动

三 参考曲线

实测曲线以产品编号电子版为准



传感器外形照片 DR-6×6 联轴器外形

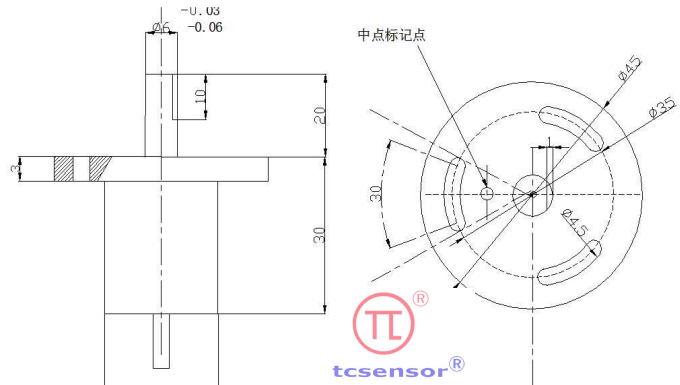


四 机械尺寸

传感器外壳材料: 不锈钢;

轴: Φ6×15; Φ6 -0.01; -0.05

铣平面: 5×10 安装标记: 法兰边沿刻线。



五: 接线

红线: 电源正; **黑线:** 电源负 (公共地); **黄线:** 信号输出; 金属屏蔽线 (与外壳相通)。

取信号: 信号输出线 (黄线) 与地线 (黑线) 之间为输出电压信号。

测试、安装、调试及注意事项 详见订货说明书

少量有现货, 请填写 2019 年 bjtc 订货单。批量请提前下单。